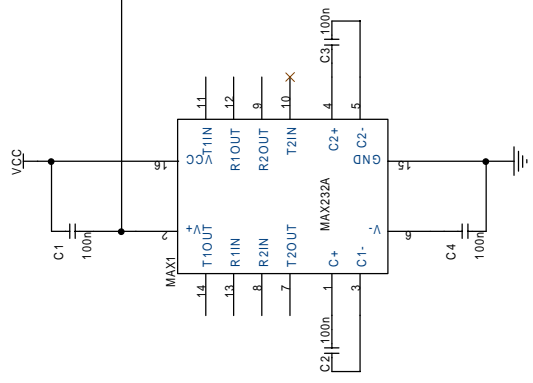
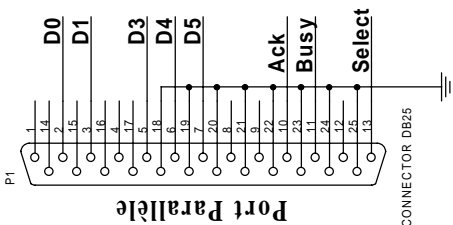


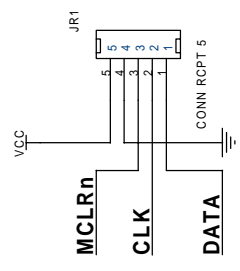
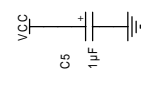
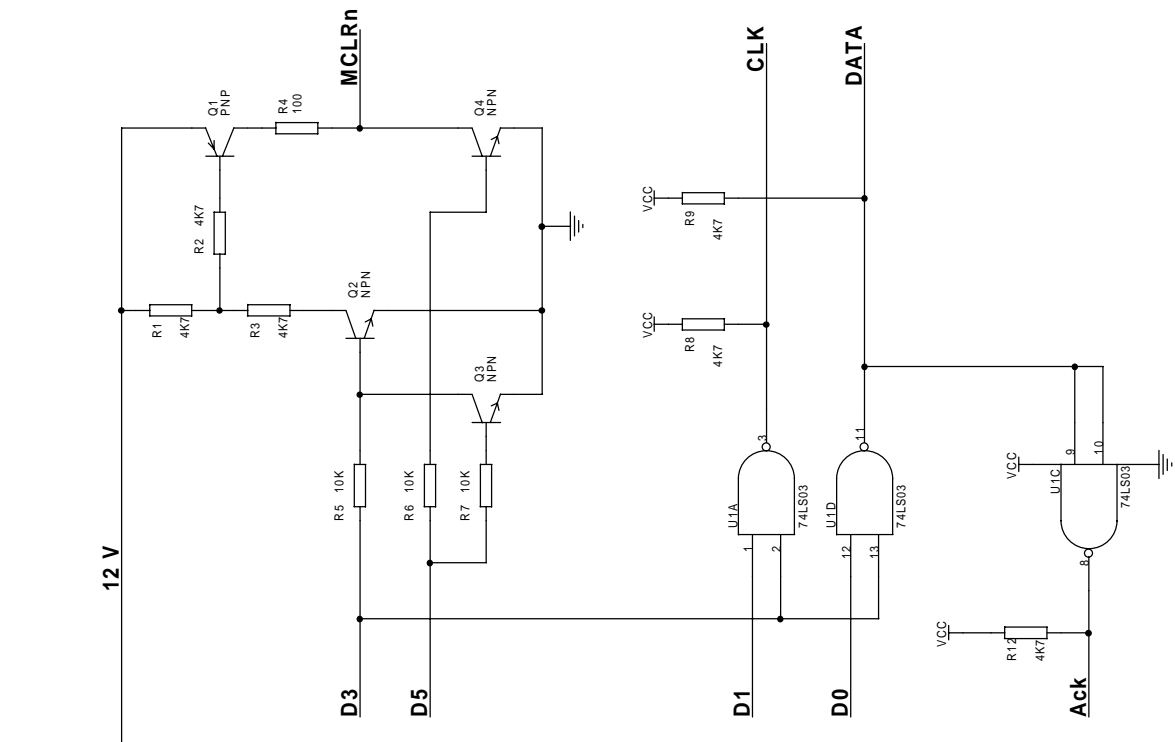


## Bill of Material

Valeur	Référence	Empreinte	Commentaire
LPT	LPT1	SUBD25	connecteur LPT 25b mâle
74LS03	U1	DIL-14	NAND Collecteur-Ouvert
MAX232	MAX1	DIL-16	Convertisseur DC-DC : 5V -> 12 V
4K7	R1	R-04	
4K7	R2	R-04	
4K7	R3	R-04	
100	R4	R-04	
10K	R5	R-05	
10K	R6	R-05	
10K	R7	R-05	
1U	C1	CMKT-02	
1U	C2	CMKT-02	
1U	C3	CMKT-02	
1U	C4	CMKT-02	
1U	C5	CTANT-03	
PNP	Q1	TO-039	BC109
NPN	Q2	TO-039	BC109
NPN	Q3	TO-039	BC109
NPN	Q4	TO-039	BC109
PROG	PROG1	SIL-05	Barrette 5 broches
4K7	RS1	R-SIL-06	Résistance « Single In_Line »



12 V



### Connecteur de Programmation

SUPELEC Campus de Rennes; J. WEISS	
Title	
<b>PICPROG 2000</b>	
Size	Document Number
B	Programmeur de PIC, Version 2000
Date:	Rev
Friday, April 07, 2000	A
Sheet 1	of 1

