

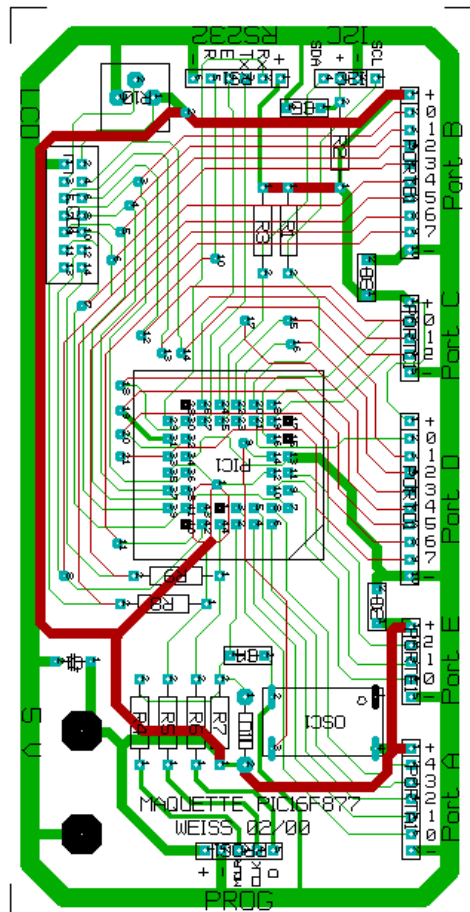
# Maquette à PIC16F877

## Présentation :

Cette carte est destinée à permettre de réaliser des études de systèmes électroniques basées sur le microcontrôleur MICROCHIP de type PIC16F877 ; la carte présente plusieurs connecteurs d'E/S :

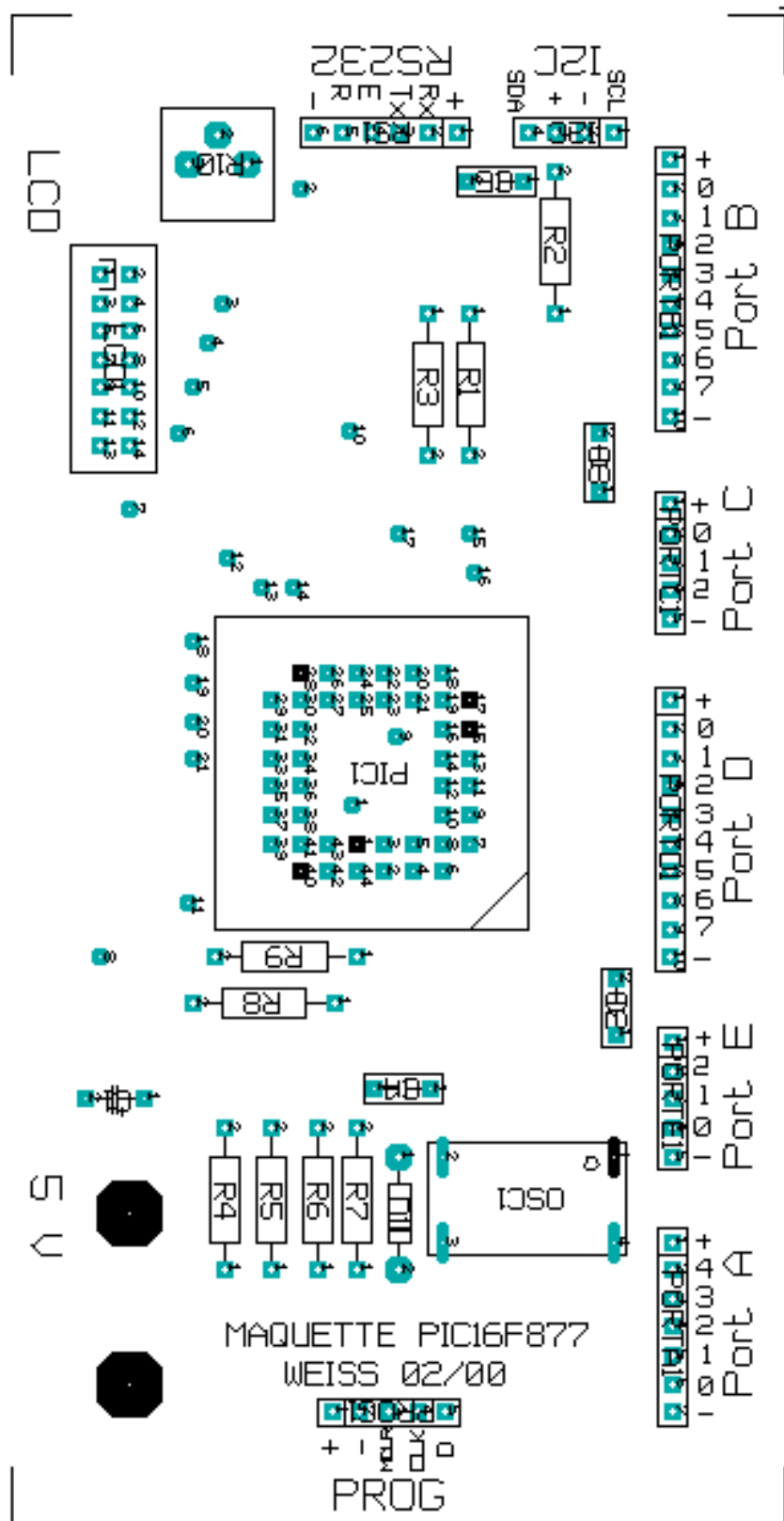
- côté droit (sur la figure ci-dessous) les connecteurs en ligne (de type tulipe) proposent des connexions génériques (i.e. non spécifiques) qui doivent permettre un interfaçage facile avec des montages réalisés sur plaques blanches.
- Haut et bas, les connecteurs ont une fonction plus spécifique, telle que I2C, RS232 et Programmation (ICSP) ; toutes les connexions sont en niveaux TTL (0-5V), pour la liaison RS232, il faut utiliser une carte adaptatrice.
- Côté gauche un connecteur est destiné au branchement d'un ensemble composé d'un afficheur LCD et d'un clavier 16 touches.

Allure générale de la carte :



Les dimensions réelles de la carte sont : 134\*69 mm

# Implantation des composants

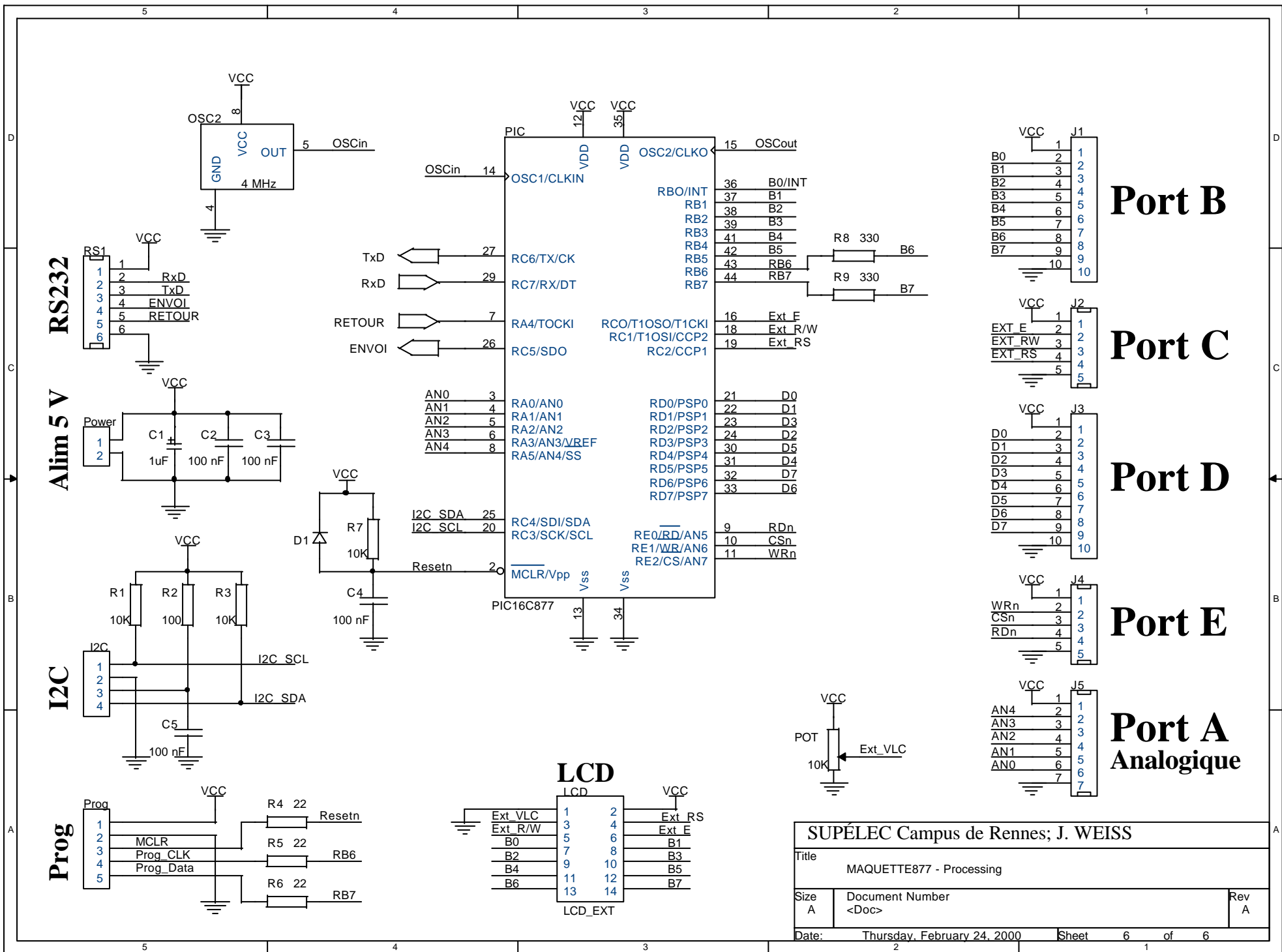


## Liste des composants (par référence)

PIC	PIC	PLCC44B
OSC	OSC	OSC
LCD	LCD	HE14
10K	R1	R-05
100	R2	R-05
10K	R3	R-05
22	R4	R-05
22	R5	R-05
22	R6	R-05
10K	R7	R-05
330	R8	R-05
330	R9	R-05
10K	R10	TRIM#1
1UF	C1	CTANT-02
100N	C2	CMKT-02
100N	C3	CMKT-02
100N	C4	CMKT-02
100N	C5	CMKT-02
RS	RS	SIL-06
I2C	I2C	SIL-04
PROG	PROG	SIL-05
PORTB	PORTB	SIL-10
PORTC	PORTC	SIL-05
PORTD	PORTD	SIL-10
PORTE	PORTE	SIL-05
PORTA	PORTA	SIL-07
1N4148	D1	DIODE-04

## Liste des composants (par type)

Quantité	Référence	Valeur	Disponibilité
1	C1	1uF	Stock
4	C2,C3,C4,C5	100 nF	Stock
1	D1	1N4004	Stock
2	J1,J3	Connecteur tulipe 10	Stock
2	J2,J4	Connecteur tulipe 5	Stock
1	J5	Connecteur tulipe 7	Stock
1	OSC	4 à 20 MHz	Stock
1	PIC	PIC16C877	Commande (?)
1	Power	Fiches bananes	Stock
1	LCD	HE-10 14 broches	Stock
1	I2C	Connecteur SIL 4 broches	Stock
1	Prog	Connecteur SIL 5 broches	Stock
1	RS1	Connecteur SIL 6 broches	Stock
1	POT	10K	Stock
3	R1,R3,R7	10K	Stock
1	R2	100	Stock
3	R4,R5,R6	22	Stock
2	R9,R8	330	Stock



**Port B**

**Port C**

**Port D**

**Port E**

**Port A  
Analogique**

SUPÉLEC Campus de Rennes; J. WEISS		
Title MAQUETTE877 - Processing		
Size A	Document Number <Doc>	Rev A
Date: Thursday, February 24, 2000	Sheet 6	of 6

