
L'amplificateur opérationnel réel

*La fidélité ne s'affirme vraiment que là où elle défie l'absence.
Gabriel Marcelle in « Du refus de l'invocation ».*

Résumé

Initialement décrit comme un élément parfait, les caractéristiques de l'amplificateur opérationnel (AOP) dérivent sensiblement dans le composant réel. Ce document s'attache à décrire l'essentiel de ces imperfections qui se classent en deux catégories essentielles.

Les premières s'observent dans un comportement statique. Elles s'attachent aux courants absorbés par les entrées, la tension de décalage qui génère une tension de sortie en l'absence de tension d'entrée et les résistances vues de l'entrée (différentielle et pour chacune d'entre-elles). Ces éléments permettent d'établir le schéma équivalent de l'AOP vu des entrées. De son côté, la sortie est équivalente à un générateur Thévenin composé d'un générateur de fem liée à la tension d'entrée différentielle et d'une résistance interne.

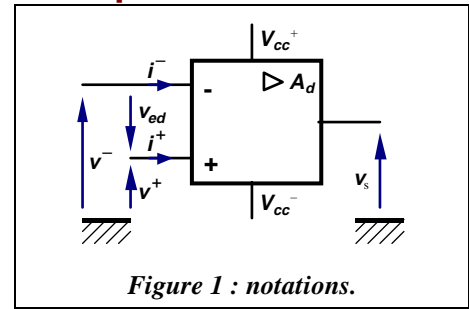
Dans une seconde catégorie, on regroupe les imperfections en régime variable (ou dynamique). Pour les signaux d'amplitude faible, elles sont dues à la limitation de la bande passante de l'AOP paramétrée par son amplification statique élevée et sa fréquence de coupure. Le composant est alors globalement équivalent à un circuit du premier ordre. Dans le cas de signaux de grande amplitude, la vitesse d'évolution de la tension de sortie est limitée.

Sommaire

I. Rappels des notations relatives à l'amplificateur opérationnel.....	2
II. Classification des imperfections de l'amplificateur opérationnel réel	2
III. Les imperfections statiques.....	2
III.1. Courants d'entrée	2
III.2. Tension de décalage en entrée.....	3
III.3. Vers un modèle équivalent en entrée : résistance d'entrée différentielle	3
III.4. Caractéristique de sortie.....	4
III.5. Evolution vers l'alimentation basse tension : tensions rail à rail.....	4
IV. Les imperfections dynamiques.....	4
IV.1. Régime de petits signaux : bande passante en boucle ouverte	4
IV.1.1. Réponse fréquentielle de l'amplificateur opérationnel	4
IV.1.2. Influence sur le fonctionnement en boucle fermée.....	5
IV.2. Régime de grands signaux : vitesse d'évolution des tensions.....	6
IV.2.1. Le phénomène et sa justification	6
IV.2.2. Influence dans le cas de deux applications essentielles.....	6

I. Rappels des notations relatives à l'amplificateur opérationnel

L'amplificateur opérationnel (AOP) est alimenté de manière bipolaire, par des tensions V_{cc}^+ et V_{cc}^- non nécessairement symétriques. Chaque entrée est soumise à une tension v^+ ou v^- suivant l'entrée considérée. La différence de ces deux tensions conduit à la tension d'entrée différentielle $v_{ed} = v^+ - v^-$. Chaque entrée absorbe un courant : i^+ pour l'entrée *plus* et i^- pour l'entrée *moins*. L'AOP délivre une tension v_s liée aux entrées par le facteur d'amplification A_d : $v_s = A_d \cdot v_{ed}$.



L'étude de l'AOP parfait considèrerait les tensions d'alimentation opposées, les courants d'entrée nuls, la tension de sortie indépendante du courant extrait et l'amplification en tension constante. En fait, toutes ces grandeurs ne sont plus indépendantes. Ceci conduit à modéliser plus précisément l'AOP en tenant compte des éléments réels, souvent synonymes d'imperfections vis à vis de l'élément parfait.

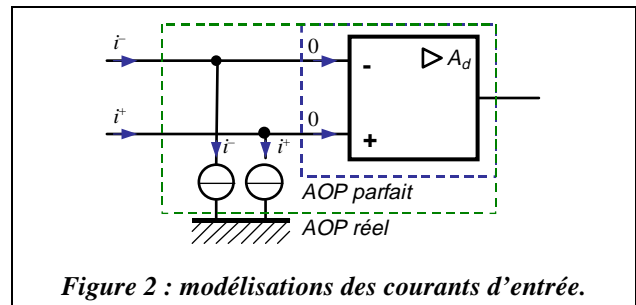
II. Classification des imperfections de l'amplificateur opérationnel réel

L'observation d'un AOP réel conduit à différentes imperfections qui se regroupent suivant deux catégories : celles qui apparaissent au repos (pas de variations) sont les **imperfections statiques** (*DC electrical characteristics*) et celles qui apparaissent pour des signaux variables sont les **imperfections dynamiques** (*AC electrical characteristics*).

III. Les imperfections statiques

III.1. Courants d'entrée

Les courants d'entrée i^+ et i^- peuvent être représentés par des sources de courant en entrée d'un AOP parfait (Figure 2). Par cette représentation, ce sont des grandeurs indépendantes de la tension d'entrée différentielle v_{ed} .



Les courants d'entrée ne sont pas identiques et les constructeurs définissent plutôt :

- le courant de polarisation (*input bias current*), I_B où B signifie *bias* (polarisation) lorsque la tension de sortie est nulle : $I_B = \frac{1}{2}(i^+ + i^-) \Big|_{v_s=0}$;
- le courant de décalage d'entrée (*input offset current*) lorsque la tension de sortie est nulle : $I_{OS} = |i^+ - i^-| \Big|_{v_s=0}$.

Exemples numériques (ces ordres de grandeur dépendent de la technologie de réalisation)

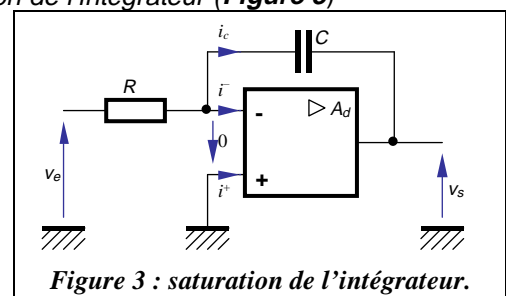
- technologie bipolaire (ex : μA 741) : $I_B = 80$ nA et $I_{OS} = 20$ nA.
- technologie J-FET : TL 081, $I_B = 30$ pA et $I_{OS} = 5$ pA ; LMC6001 (AOP de National Semiconductor employé en instrumentation), $I_B = 25$ fA

Influence des courants de polarisation sur la saturation de l'intégrateur (Figure 3)

Relations : $v_s = -v_c$ et $v_e = R(i_c + i^-)$

$$\text{donc } v_s = -\frac{1}{RC} \int v_e dt - \frac{i^-}{C} t$$

Une rampe de tension due au courant i^- se superpose au terme intégral agissant sur v_e . A terme, la tension de sortie atteint la saturation.



Compensation des courants de polarisation

L'inconvénient majeur de ces courants d'entrée provient de leur influence sur la tension de sortie. Pour l'illustrer, on étudie l'amplificateur inverseur de la **Figure 4** dans lequel on insère la résistance R_3 .

Relations de fonctionnement :

$$v_s = -R_2 i_2 - R_3 i^+ \text{ et } v_e = -R_1 (i_2 + i^-) - R_3 i^+$$

On en déduit :
$$v_s = -\frac{R_2}{R_1} v_e + R_2 i^- - R_3 (1 + \frac{R_2}{R_1}) i^+$$

Analyse : on observe le terme d'amplification ($-\frac{R_2}{R_1}$) et les termes d'imperfections liés aux courants.

Conclusion : Pour annuler le terme d'imperfection ($\forall i^+$ et i^-), il faut choisir $R_3 = \frac{R_1 R_2}{R_1 + R_2}$ ($R_1 // R_2$).

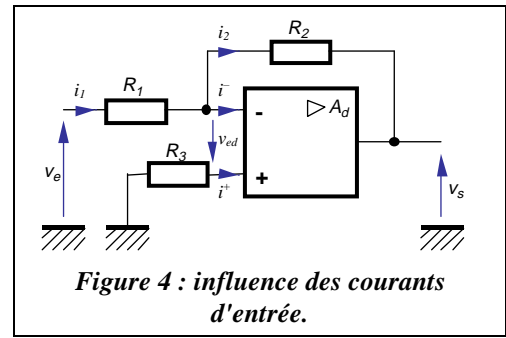


Figure 4 : influence des courants d'entrée.

III.2. Tension de décalage en entrée

Pour un AOP parfait, si la tension v_{ed} est nulle, la tension de sortie est nulle. Dans un AOP réel, la tension v_s lorsque les entrées sont reliées ($v_{ed} = 0$) n'est pas nulle (**Figure 5**). La tension de décalage différentielle interne est due à la non symétrie des étages d'entrée de l'AOP. Cette tension de décalage, amplifiée par A_d , induit une tension v_s non nulle modélisée par un générateur de tension V_{IO} (IO pour *Input Offset*) en série en entrée de l'AOP et dont la valeur est telle que $v_s = 0$ lorsque $v_{ed} = 0$ (**Figure 6**).

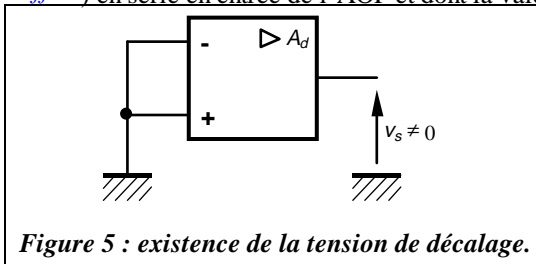


Figure 5 : existence de la tension de décalage.

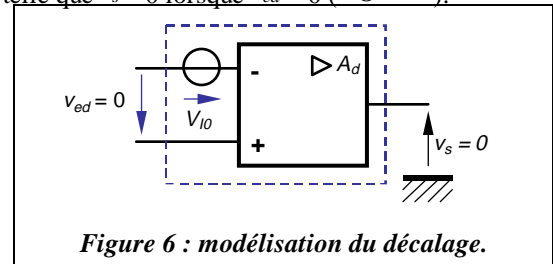


Figure 6 : modélisation du décalage.

Exemples numériques

- $\mu A 741 : V_{IO} = 1 \text{ mV}$ • $TL 081 : V_{IO} = 3 \text{ mV}$ • $LM 6132 : V_{IO} = 0,25 \text{ mV}$

Pour corriger le défaut de dissymétrie, le constructeur rend accessible l'étage d'entrée par deux bornes N1 et N2 lesquelles sont insérées dans un montage potentiométrique (Cf. documents constructeur).

III.3. Vers un modèle équivalent en entrée : résistance d'entrée différentielle

La résistance d'entrée de l'AOP parfait est supposée infinie. Pour compléter le modèle équivalent de l'entrée, on peut adjoindre une résistance d'entrée en série avec la tension de décalage V_{IO} . Cet élément est la résistance d'entrée différentielle R_{ed} . En résumé, le modèle équivalent de l'étage d'entrée d'un AOP est présenté à la **Figure 7**.

Exemples numériques :

$\mu A 741 : R_{ed} = 2 \text{ M}\Omega ; TL 081 : R_{ed} = 1 \text{ T}\Omega$.

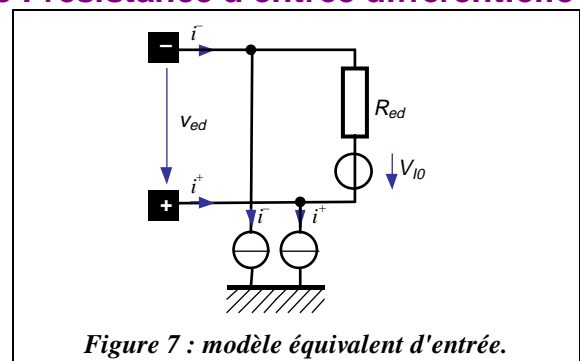
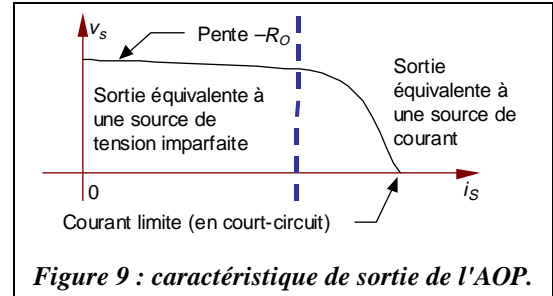
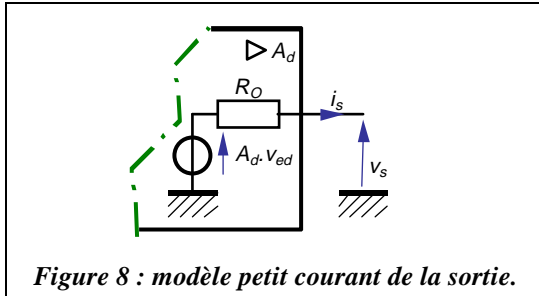


Figure 7 : modèle équivalent d'entrée.

Remarque : les résistances mesurées entre chaque entrée est la masse (l'autre entrée étant placée à la masse) sont les résistances de mode commun R_{ec} . Elles sont très rarement prises en compte car leur valeur est plus importante que R_{ed} .

III.4. Caractéristique de sortie

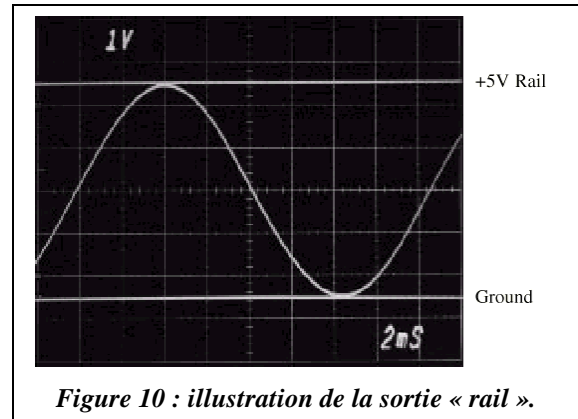
L'étage de sortie d'un AOP est équivalent à une source de tension. En fait, l'équivalence de Thévenin introduit une résistance série non nulle : c'est la résistance de sortie R_O de l'AOP. Les valeurs sont de l'ordre de la centaine d'ohms. Avec ce modèle, la tension de sortie n'est pas indépendante du courant de sortie i_s . Elle décroît légèrement avec une pente $-R_O$. Au-delà d'une certaine valeur du courant extrait i_s , la protection en courant de l'étage de sortie entre en action. La limite est fixée (suivant les AOP) à une vingtaine de mA et la sortie est assimilable à un générateur de courant.



III.5. Evolution vers l'alimentation basse tension : tensions rail à rail

Lorsque les niveaux de tension sont faibles, il est important de balayer toute la plage des tensions d'alimentation. Il faut donc que les tensions de saturation soient proches des tensions d'alimentation. Cette condition est réalisée dans les AOP à sortie rail à rail. La tension de sortie se trouve à moins de 1% de la tension d'alimentation (illustration Figure 10).

Exemple numérique : LMC6061, alimentation simple de 0 à 15 V, tension de sortie à moins de 10 mV.



IV. Les imperfections dynamiques

Ces imperfections apparaissent lors de l'utilisation en régime variable. Pour les signaux de faible amplitude (petits signaux), la bande passante de l'AOP n'est pas infinie. Pour les signaux de plus grande amplitude, la vitesse d'évolution de la tension d'entrée est limitée et conduit à une déformation de la tension de sortie.

IV.1. Régime de petits signaux : bande passante en boucle ouverte

IV.1.1. Réponse fréquentielle de l'amplificateur opérationnel

L'amplificateur opérationnel parfait, caractérisé en boucle ouverte (pas de contre-réaction), considère un rapport de la tension de sortie à celle d'entrée constant. Or, la structure interne de l'AOP comporte trois étages à transistors, dont le comportement est du type passe bas d'ordre 1. Dans ces conditions, la tension de sortie peut admettre une phase jusqu'à -270° (90° par ordre). Il existe alors une fréquence où l'amplification vaut 1 pour une phase de -180° (fonction de transfert égale à -1). Cette condition rend l'AOP instable (oscillations). On évite ce comportement en compensant l'AOP avec un condensateur pour le rendre équivalent à un circuit passe-bas d'ordre 1. L'amplification n'est donc plus constante :

$$\underline{V}_s = \underline{A} \cdot \underline{V}_{ed} \quad \text{avec} \quad \underline{A} = \frac{A_0}{1 + j \frac{\omega}{\omega_0}} \quad \text{où } A_0 \text{ est l'amplification statique (à } \omega_0 = 0).$$

Remarque : certains amplificateurs opérationnels non compensés ne disposent pas du condensateur de compensation : deux broches supplémentaires reliées à l'étage d'entrée permettent d'insérer un condensateur extérieur.

Ce comportement, valable en boucle ouverte (BO), est illustré par son diagramme de Bode à la **Figure 11**.

Exemples numériques :

- $\mu A 741 : A_0 = 10^5, f_0 = 10 \text{ Hz}$
- $TL 081 : A_0 = 3.10^5, f_0 = 5 \text{ kHz.}$

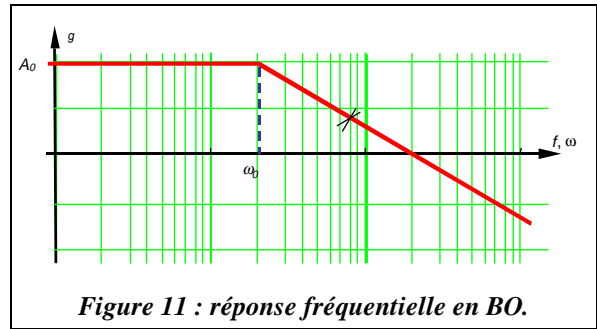


Figure 11 : réponse fréquentielle en BO.

IV.1.2. Influence sur le fonctionnement en boucle fermée (BF)

Pour exploiter les performances de l'AOP, il est nécessaire d'insérer un circuit de contre réaction . La fonction de transfert prend alors une nouvelle expression (cas de l'amplificateur non inverseur).

$$\frac{V_s}{V_e} = \frac{A}{1 + \frac{A}{k}} \text{ avec } k = 1 + \frac{R_2}{R_1} \text{ or } \underline{A} = \frac{A_d}{1 + j \frac{\omega}{\omega_0}} ;$$

donc
$$\frac{V_s}{V_e} = \frac{A_d}{1 + \frac{A_d}{k}} \frac{1}{1 + j \frac{\omega}{(1 + \frac{A_d}{k})\omega_0}}$$

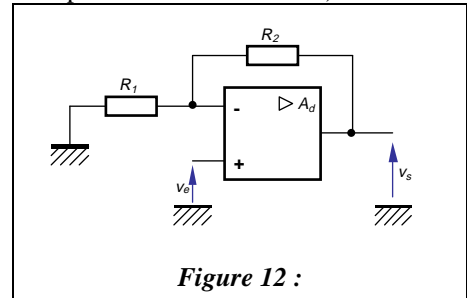


Figure 12 :

On retrouve la fonction de transfert d'un système d'ordre 1 :

- d'amplification $A = \frac{A_d}{1 + \frac{A_d}{k}} \approx k = 1 + \frac{R_2}{R_1}$ car $A_d \gg 1$;
- de pulsation de coupure $\omega_c = (1 + \frac{A_d}{k})\omega_0 \approx \frac{A_d}{k}\omega_0$

On définit le produit gain-bande : $k\omega_c = A_d\omega_0$

Ce produit est constant : c'est une caractéristique de l'AOP.

Pour l'illustrer, on trace le diagramme de Bode asymptotique de gain de la réponse (**Figure 13**).

Si on écrit les équations des asymptotes en boucle ouverte et en contre-réaction dans la bande coupée :

- $G_{db} = 20 \log(A_d\omega_0) - 20 \log \omega$ en boucle ouverte,
- $G_{db} = 20 \log(k\omega_c) - 20 \log \omega$ en boucle fermée.

Le produit gain-bande apparaît dans les deux équations qui s'avèrent être identiques.

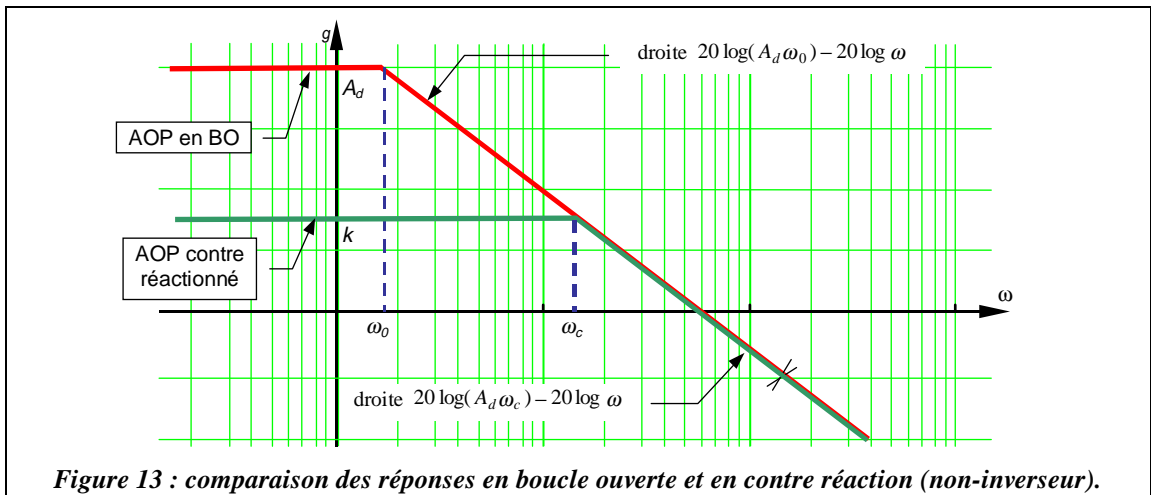


Figure 13 : comparaison des réponses en boucle ouverte et en contre réaction (non-inverseur).

Dans la pratique, un compromis est effectué entre la bande passante et le gain dans cette bande.

IV.2. Régime de grands signaux : vitesse d'évolution des tensions

IV.2.1. Le phénomène et sa justification

Pour des raisons de stabilisation du fonctionnement (Cf. §IV.1), un condensateur (noté C) compense le fonctionnement de l'AOP.

Le courant dans le condensateur s'exprime par $i = C \frac{du}{dt}$. Comme il est limité (valeur I_{max}), la vitesse d'évolution de la tension de sortie est fixée à une valeur maximale, le *slew rate* (ici taux de croissance).

Cette caractéristique est donnée par le constructeur, notée SR et s'exprime en V/ μ s.

- μ A 741 : 0,5 V/ μ s
- LF 157 : 50 V/ μ s (rapide)
- TL 081 : 13 V/ μ s
- LM 7171 : 4100 V/ μ s (extrêmement rapide)

IV.2.2. Influence dans le cas de deux applications essentielles

Montage non linéaire : cas du comparateur

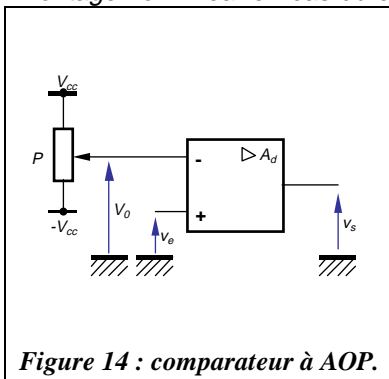


Figure 14 : comparateur à AOP.

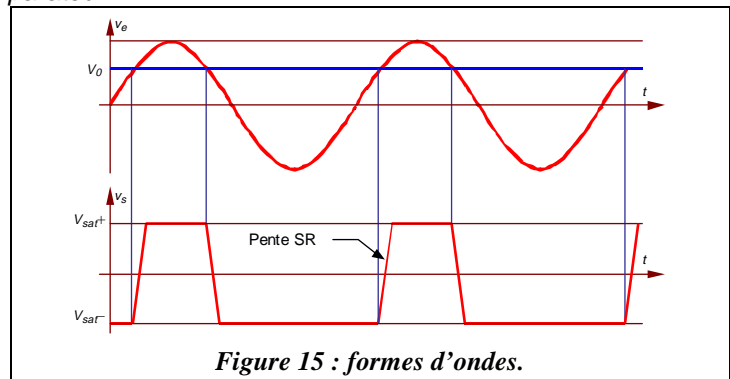


Figure 15 : formes d'ondes.

En fonctionnement non linéaire où doit être privilégiée la rapidité d'évolution, on utilise un composant dérivé de l'AOP, le comparateur.

Montage linéaire : cas de l'amplification

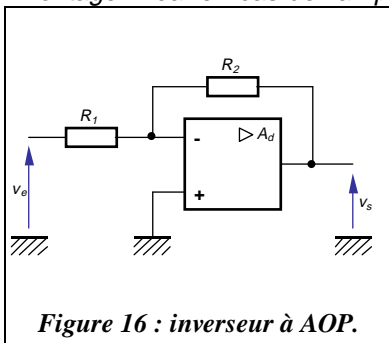


Figure 16 : inverseur à AOP.

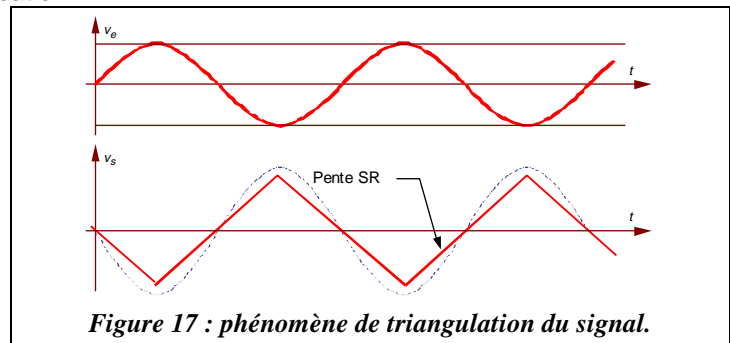


Figure 17 : phénomène de triangulation du signal.

Condition de triangulation : $v_e = \hat{V}_e \sin \omega t$, donc $\frac{dv_s}{dt} < SR$ se traduit par $\left. \frac{dv_s}{dt} \right|_{\max} = \hat{V}_s \omega < SR$.

Domaine d'utilisation :

Deux paramètres sont influencés par le slew rate : l'amplitude et la fréquence. SR étant constant, le plan amplitude-fréquence est délimité par l'hyperbole $\omega \hat{V}_s = SR$.

Dans la pratique, on retrouve un signal non déformé en diminuant l'amplitude du signal d'entrée.

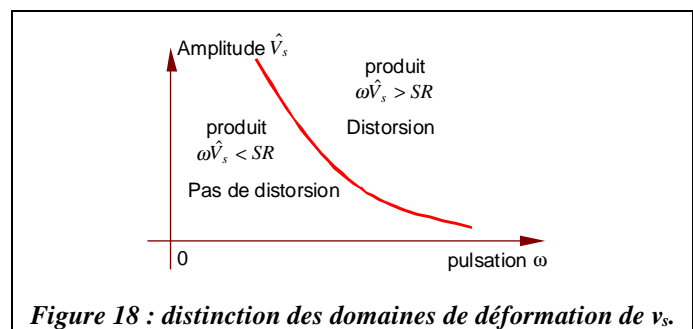


Figure 18 : distinction des domaines de déformation de v_s .