

La boucle de courant 4-20 mA

1) But de la boucle:

La boucle de de courant 4-20 mA est un moyen de transmission permettant de transmettre un signal analogique sur une grande distance sans perte ou modification de ce signal.

2) Pourquoi la boucle 4-20 mA ?

On a toujours eu un besoin de transmettre un signal analogique depuis le premier capteur analogique .

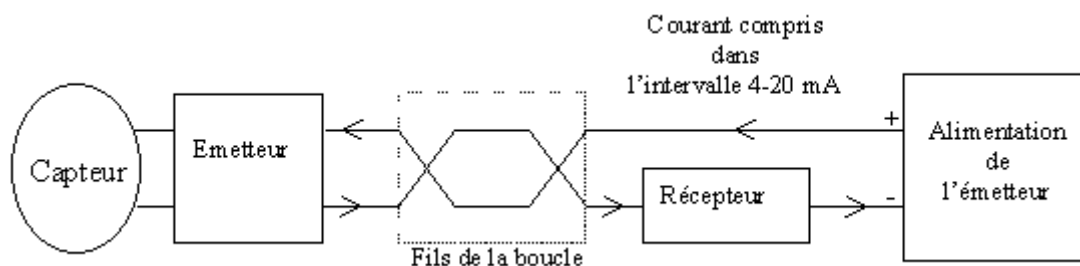
Au début les ingénieurs ont eu de grandes difficultés à trouver un signal électrique qui pouvait être transmis sur des fils sans introduire des erreurs. L'utilisation d'une simple variation de tension n'était pas assez fiable, car un changement dans la longueur et la résistances des fils avait pour conséquence de modifier la valeur mesurée.

Deux solutions ont été proposé : une par transmission d'impulsion PDM (Pulse Duration Modulation) et l'autre par variation proportionnelle d'une fréquence selon la valeur analogique. Mais ces deux solutions coûtaient cher et étaient difficiles à mettre en oeuvre.

Lorsque la boucle 4-20 mA est arrivé, elle est rapidement devenue le standard car elle a pu être très précise et ne pas être affectée par la résistance des fils et par les variations de la tension d'alimentation.

3) Comment est réalisé la boucle 4-20 mA :

Pour réaliser la boucle 4-20 mA, il faut au moins 4 éléments : l'émetteur, l'alimentation de la boucle, les fils de la boucle et le récepteur. Ces 4 éléments sont connectés ensemble pour former une boucle.



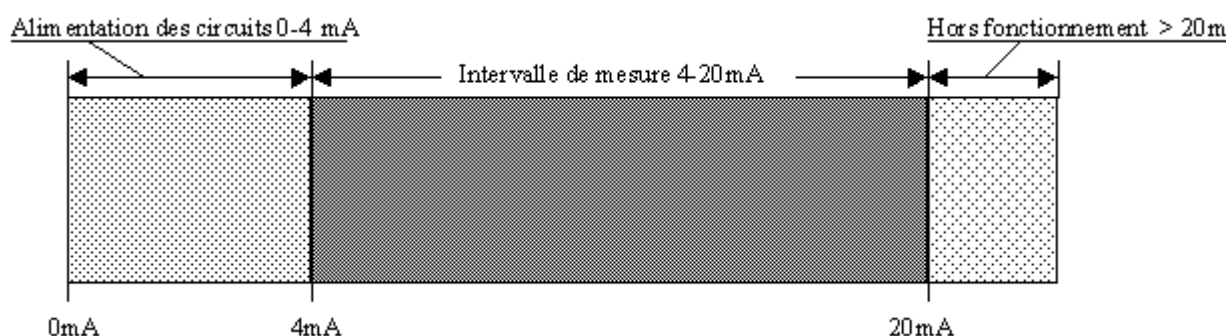
3.1) L'émetteur :

L'émetteur est composé d'un capteur qui va mesurer les grandeurs physiques comme la température, la pression... et d'un émetteur de courant 4-20 mA.

L'émetteur convertit la valeur mesurée par le capteur en un courant compris dans l'intervalle 4-20 mA. On a un courant de 4 mA pour la première valeur de l'échelle de mesure du capteur et 20 mA pour la dernière mesure du capteur (exemple: si on a un capteur qui doit mesurer une température de -40°C à 50°C , 4mA correspondra à -40°C et 20mA à 50°C). Si on lit 0 mA la boucle ne fonctionne plus ou il y a une erreur dans la boucle.

3.2) L'alimentation :

L'émetteur doit être alimenté pour fonctionner ceci est réalisé à l'aide des deux fils de la boucle. Le courant de 0 à 4 mA de la boucle sert pour l'alimentation du circuit émetteur (l'émetteur doit donc consommer moins de 4 mA). La plupart des émetteurs sont alimentés en 24 V mais certains de bonne qualité n'ont besoin que de 12V.



3.3) Les fils de la boucle :

Deux fils relient tous les composants ensemble. Il y a quatre conditions pour le choix de ces fils :

Il faut qu'ils aient une très faible résistance, une bonne protection contre la foudre, ne pas subir d'impulsion de tension induite par un moteur électrique ou un relais et avoir également une seule mise à la masse, plusieurs masses rendraient la boucle inopérante car une petite fuite de courant de masse dans la boucle risquerait d'affecter l'exactitude de la boucle.

3.4) Le récepteur :

On a toujours au moins un récepteur dans la boucle. Il peut être un afficheur digital, une table d'enregistrement, un déclencheur de vanne...

Ils ont tous une chose en commun, une résistance.

Il peut y avoir plus d'un récepteur dans la boucle tant qu'il y a assez de tension pour alimenter la boucle, on peut insérer autant de récepteur que l'on veut.

Si l'on prend par exemple une résistance d'entrée de 250 ohms pour un récepteur, on perdra 5V à cause de la tension aux bornes de la résistance pour un courant de 20 mA. De même un courant de 4 mA causera une perte de tension de 1V.

Si l'on prend trois récepteurs avec une résistance d'entrée égale à 250 ohms, on aura une perte totale de tension maximale de $3 \times 5 = 15\text{V}$ pour un courant de boucle de 20 mA.

L'alimentation de la boucle devra avoir ces 15V en plus de celle nécessaire pour le fonctionnement de l'émetteur et des pertes (négligeables) du à la résistance du fil.

4) Installation et test de la boucle :

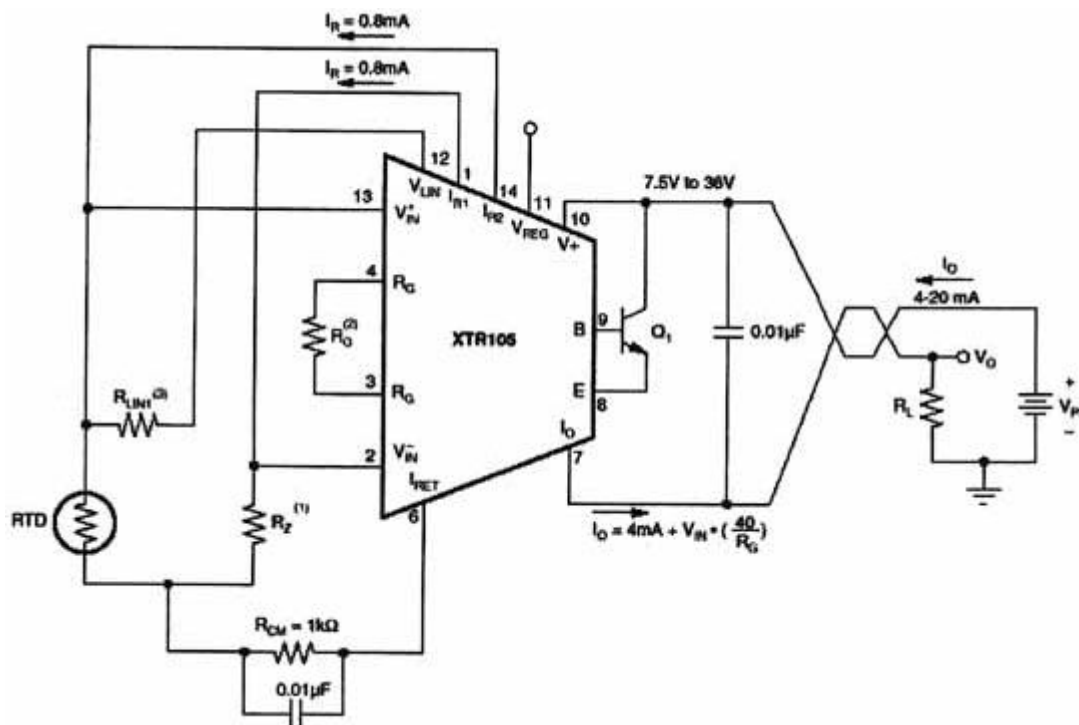
Pour installer la boucle, il suffit de relier en série l'émetteur, l'alimentation et le récepteur avec le fil.

Après avoir alimenté la boucle et avoir inséré un milliampèremètre. On devrait lire un courant d'une valeur comprise entre 4 et 20 mA dépendant de la sortie de l'émetteur.

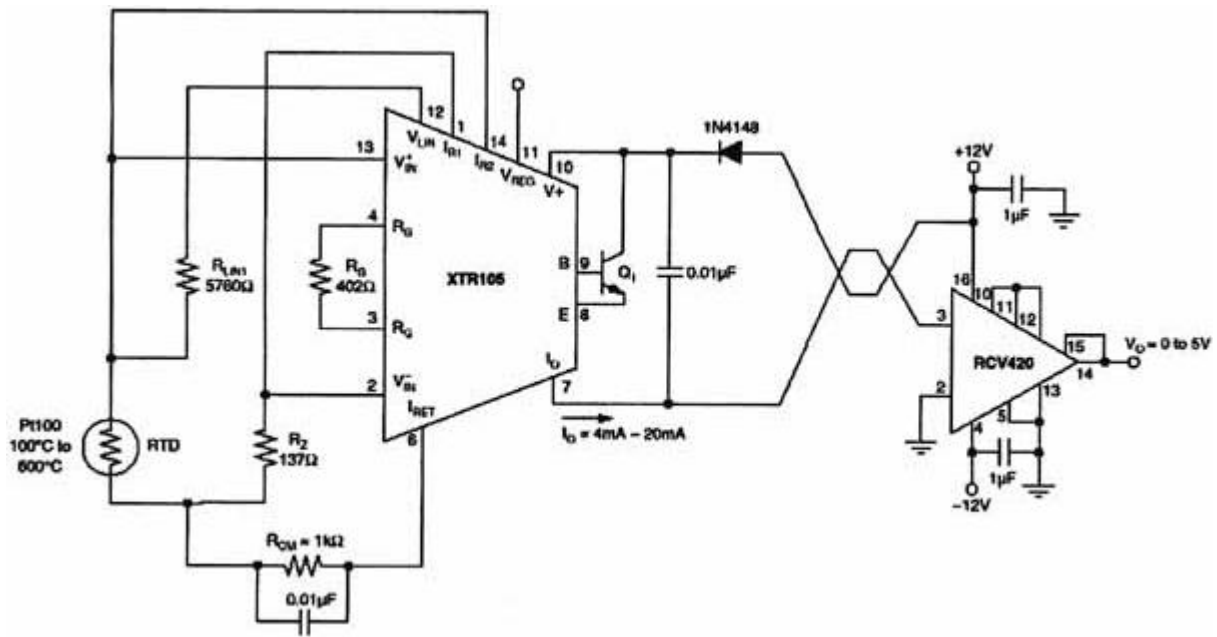
Il existe des appareils pour tester la boucle affichant précisément le courant de la boucle qui simule l'émetteur ou le récepteur.

5) Exemple d'une boucle 4-20mA:

Le schéma ci-dessous présente une boucle 4-20 mA qui est composée d'un capteur de température (exemple: résistance de platine Pt100), d'un émetteur le XTR105 de Burr-brown qui convertit la valeur mesurée du capteur en un courant compris dans l'intervalle 4-20 mA, une résistance comme récepteur qui réalise la conversion du 4-20 mA en une tension, un générateur de tension pour alimenter la boucle .



Le schéma ci-dessous présente une boucle 4-20 mA qui est composée d'un capteur de température, d'un émetteur le XTR105 de Burr-brown, un récepteur le RCV420 de Burr-brown qui réalise l'alimentation de la boucle et converti le 4-20 mA en une tension variant de 0 à +5V.



6) Bibliographie :

<http://www.scan-data.com/app-1115.pdf>

<http://www.bb-elec.com/bb-elec/literature/tech/curentlp.pdf>

<http://www.vtxauto.com/4-20.html>

7) Liens constructeurs :

Burr-Brown:

<http://www.burr-brown.com>

Analog Device:

<http://www.analog.com>